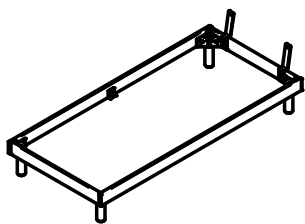


Instrukcja montażu ramy łóżka TOP STYL



ART.MET.-STYL

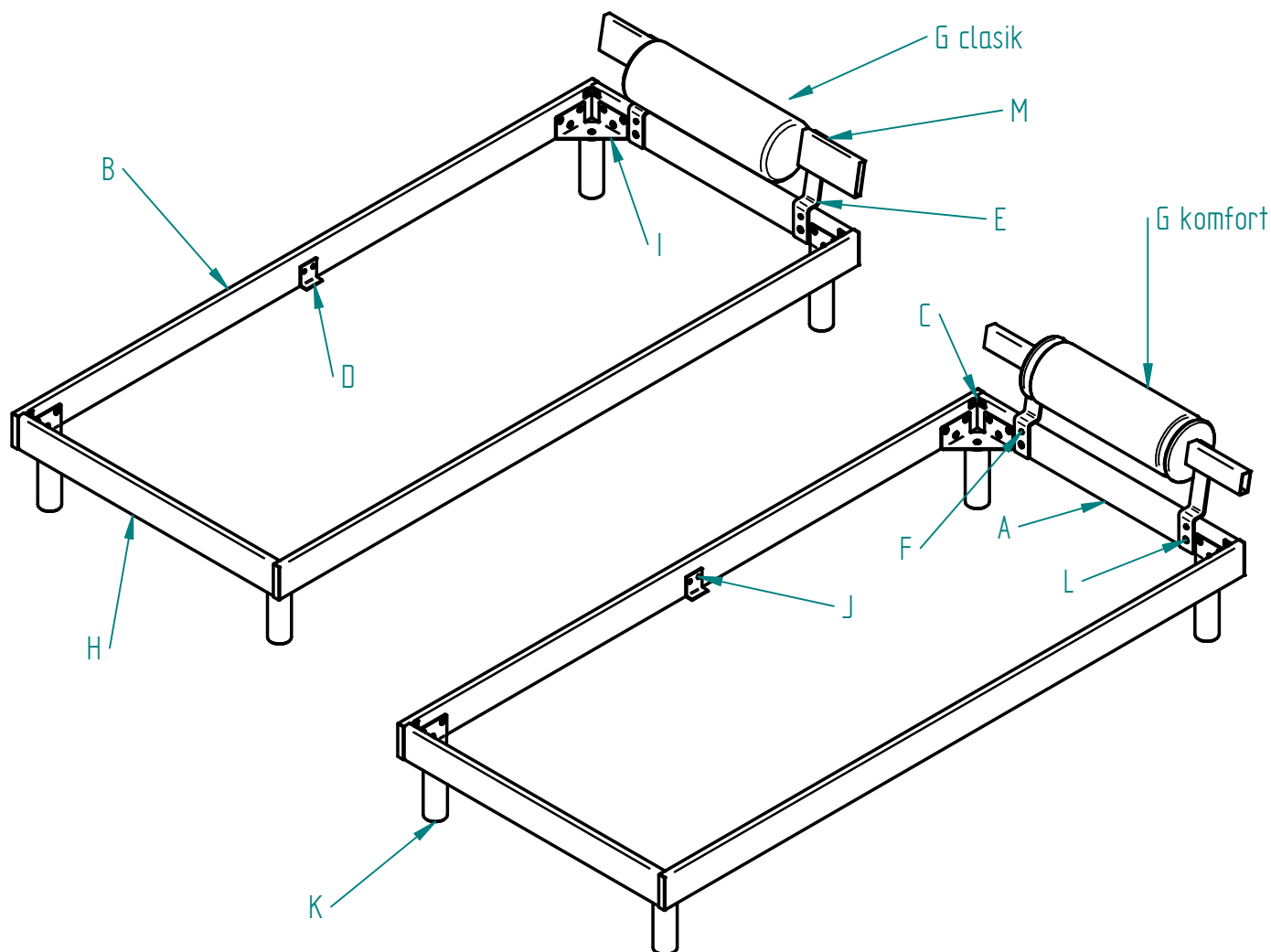
ul. Koksowa 6C

42-200 Częstochowa

e-mail: biuro@artmetstyl.com

tel: +48 509 657 139

www.artmetstyl.com



Oznaczenie	Nazwa elementu	Ilość	Oznaczenie	Nazwa elementu	Ilość
A	bok 900 przód	1	H	bok 900 tył	1
B	bok 2040 L+P	2	I	łącznik ram łóżka	4
C	kątownik 28x28x3	4	J	M4 śruba	4
D	wspornik montażu stelaża	2	K	noga	4
E	wspornik montażu zagłówka	2	L	M8 śruba	30
F	M5 śruba	10	M	M6 śruba	2
G	zagłówek komfort / clasik	1			